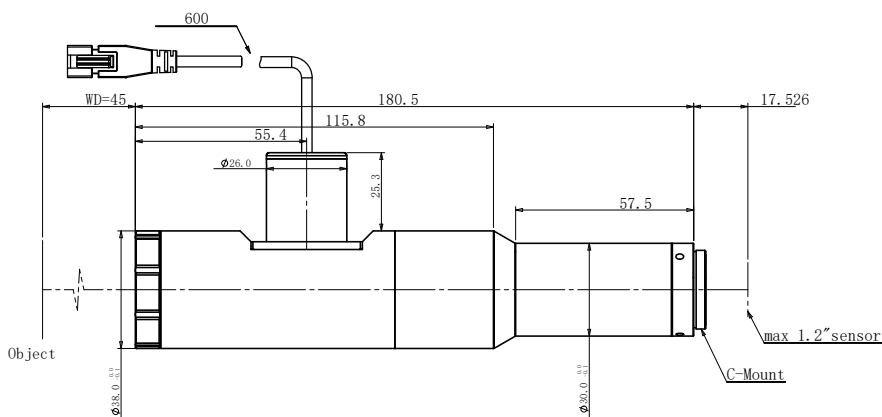


规格书



DTCA系列超高性能工业镜头特点

- DTCA 系列专为高精度尤其是大靶面成像系统设计。
- 最高可支持 35mm 全画幅面阵相机。
- 大相对孔径，十分接近衍射极限的成像质量，匹配高像素相机。
- 可选配有可调节光栏，为景深与分辨率的平衡使用提供了便利。

内置光源说明

供电	24V DC/0.12A
光源颜色	白、红、绿、蓝
功率	2.88W

光学参数

物方视场 FOV(Φmm)	5
放大倍率 β(x)	4.00
物方工作距 WD(mm)	45
支持 CCD 尺寸 (Φmm)	20(1.2")
像方 F/#	11.7
像方 MTF30(lp/mm)	>73
物方景深 DoF(mm)	0.06
像方畸变 (% max)	<0.08
物方远心度 (° max)	0.08
像方远心度 (° max)	3.6
物像距 I/O(mm)	243

机械参数

相机接口	C
镜头总长 (mm)	108.5
净重 (kg)	/

视野范围 (mm x mm)

1.2" IMX530/540 (14.6X12.6)	3.65x3.15
-----------------------------	-----------

注：* 为新品

