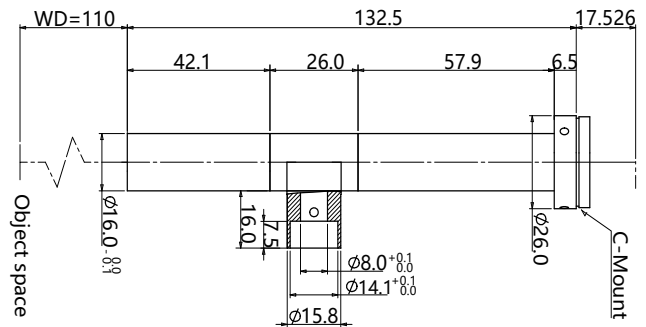


# 规格书

## WWL40-110C 标准工业远心镜头



### WWL 系列标准工业镜头特点

- 定倍工业镜头，有多款工作距 / 倍率供选择
- 直径  $\phi 16\text{mm}$  超小巧外观设计，狭小空间适用
- 设有内置同轴光及超过倍率规格，与同行各款镜头兼容
- 性价比突出，大幅降低了工业影像及机器视觉的应用门槛

### 光学参数

放大倍率 $\beta(x)$	4.0
物方工作距 WD(mm)	110
像方最大 CCD 尺寸 ( $\Phi\text{mm}$ )	6.0(1/3")
像方 F/#	36.3
数值孔径 NA	0.0552
物方分辨率 ( $\mu\text{m}$ )	6.1
物方景深 (mm)	0.2

### 机械参数

相机接口	C
镜头总长 (mm)	132.5
是否同轴光	是

### 视野范围 (mm x mm)

1/4" (3.2x2.4)	0.8x0.6
1/3" (4.8x3.6)	1.2x0.9

