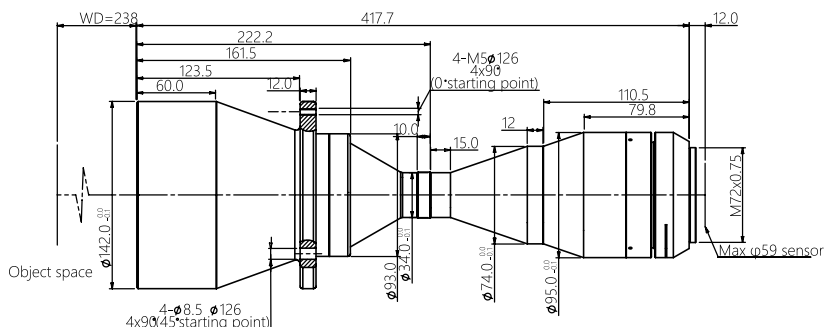


# 规格书

## DTCM16K-100H-AL

### 高精度双远心镜头 (大靶面)



#### DTCM 系列大靶面双远心镜头特点

- 极高的成像能力以配合大靶面成像系统
- 支持 47M 面阵或 16k 线阵工业相机
- 高质量双侧远心设计, 以满足高精度视觉系统的要求
- 每一只均独立调校测试, 确保品质如一
- 可快速更改接口、F/#、DOF 等参数

#### 光学参数

放大倍率 $\beta(x)$	0.59
物方工作距 WD(mm)	238±4
支持 CCD 尺寸 ( $\Phi$ mm)	59
像方最佳 F/#	13.9
像方 MTF30 (lp/mm)	>67
物方景深 DoF(mm)	±2.3@F20
像方畸变 (% max)	<0.1
物方远心度 ( $^\circ$ max)	<0.1
物像距 l/O(mm)	668±4
数值孔径 (NA)	0.02125

#### 配套光源

DTCL-110-xW-y  
平行 (远心) 光源  
光束直径 110mm



#### 机械参数

相机接口	M72
镜头总长 (mm)	417.7
净重 (kg)	4.1

#### 视野范围 (mm x mm)

KAI-47051 (48.7x29.0)	82.5x49.2
Linescan-16K 3.5/3.53um (57.4mm)	97.3
Linescan-8K 7/7.04um (57.4mm)	97.3

