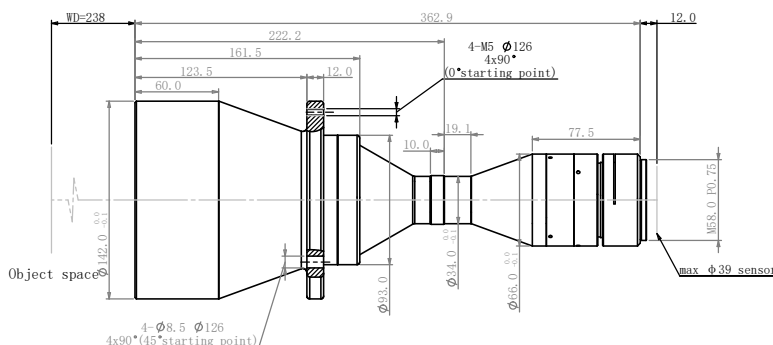


# 规格书

## DTCM71M-100H-M58-AL

### 高精度双远心镜头 (大靶面)



#### DTCM 系列大靶面双远心镜头特点

- DTCM 大靶面系列专为大靶面、高像素成像系统设计
- FOV 从 26mm 到 300mm，满足对不同视场的需求
- 支持从 4/3" ~59mm 各种规格 M/F 接口工业相机
- 多种组合，并可实现双倍率，内置同轴光等功能
- 大光圈、高远心度、超低畸变，超大景深，满足高端系统要求

#### 配套光源

DTCL-100H-xW-y  
平行 (远心) 光源  
光束直径 100mm



#### 光学参数

|                  |          |
|------------------|----------|
| 物方视场 FOV(Φmm)    | 100      |
| 放大倍率 β(x)        | 0.390    |
| 物方工作距 WD(mm)     | 238±4    |
| 支持 CCD 尺寸 (Φmm)  | 39       |
| 像方最佳 F/#         | 9.2      |
| 像方 MTF30 (lp/mm) | >102     |
| 物方景深 DoF(mm)     | ±4.2@F16 |
| 像方畸变 (% max)     | <0.1     |
| 物方远心度 (° max)    | <0.1     |
| 物像距 l/O(mm)      | 612.9±4  |

#### 机械参数

|           |       |
|-----------|-------|
| 相机接口      | M58   |
| 镜头总长 (mm) | 362.9 |
| 净重 (kg)   | 3.7   |

#### 视野范围 (mm x mm)

|                     |           |
|---------------------|-----------|
| CHR 70M (31.0x21.7) | 79.5x55.6 |
|---------------------|-----------|

