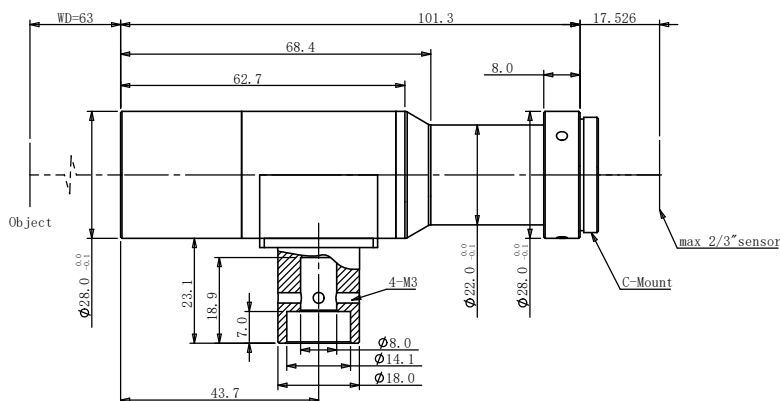


CSH10-63CTV3

规格书



光学参数

放大倍率 $\beta(x)$	1.0
物方工作距 WD(mm)	63 \pm 1
像方最大 CCD 尺寸 (Φ mm)	11(2/3")
像方 F/#	8
物方远心度 ($^{\circ}$ max)	0.1
像方畸变 (%)	0.07
数值孔径 NA	0.0625
物方分辨率 (μ m)	5.4
物方景深 (mm)	0.6

视野范围 (mm x mm)

1/2" (6.4x4.8)	6.4x4.8
1/1.8" (7.13x5.37)	7.13x5.37
2/3" (8.45x7.1)	8.45x7.1

机械参数

相机接口	C
镜头总长 (mm)	101.3
是否同轴光 / 可调光栏	是 / 否