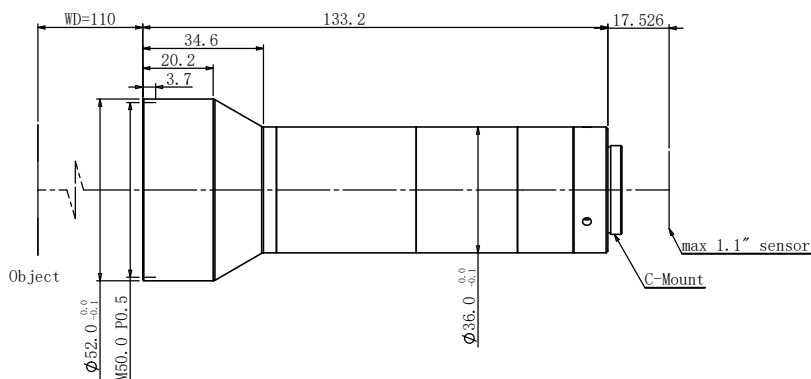


# 规格书

## CS11063X-V3TF

### 高性能物方远心镜头



#### 镜头特点

- 支持 5M~25M 像素面阵相机的高分辨率物方远心镜头;
- 多款低倍率设计, 适应较大视野的应用场景;
- 高清晰、低畸变、高远心度, 特别适合高精度 AOI 及定位应用;
- 长工作距规格便于照明与机台部件布置;
- 内置同轴光规格特别适用于晶圆、玻璃器件、显示器件;
- 可快速订制, 以适应不同相机规格, 以及倍率、工作距、景深要求。

#### 光学参数

放大倍率 $\beta(x)$	0.63
物方工作距 WD(mm)	110
支持 CCD 尺寸 ( $\Phi$ mm)	18.(1.1")
像方 F/#	7
像方 MTF30 (lp/mm)	124
物方景深 DoF(mm)	$\pm 0.7@F7$
像方畸变 (% max)	0.1
物方远心度 ( $^{\circ}$ max)	0.1
数值孔径 NA	0.04496
物方分辨率 ( $\mu$ m)	7.5

#### 机械参数

相机接口	C
镜头总长 (mm)	133.2
是否同轴光	否

#### 视野范围 (mm x mm)

1" IMX183 (13.13x8.76)	20.8x13.9
1.1" IMX253 (14.19x10.38)	22.5x16.5
1.1" GMAX0505 (12.8x12.8)	20.3x20.3

