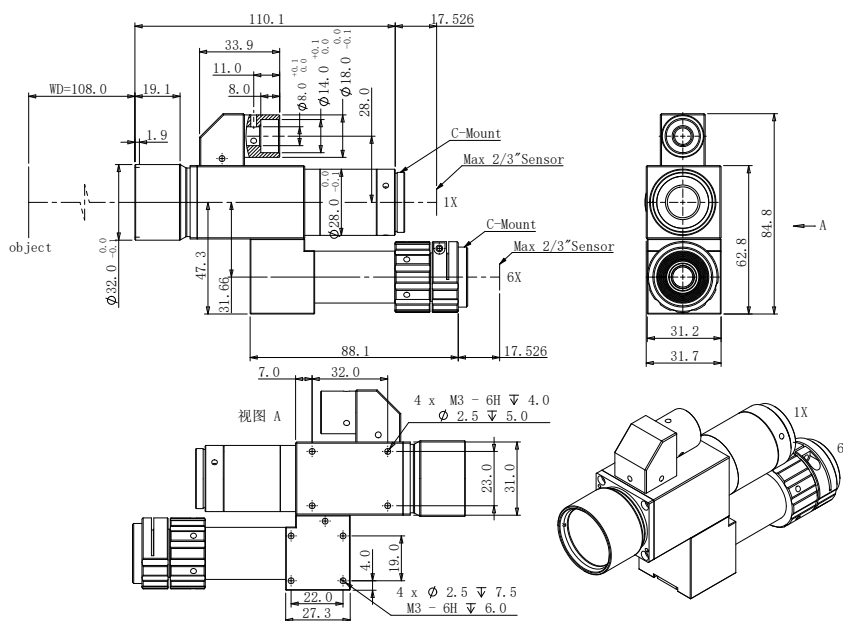


CS-6X01-108PHD

双倍率双视野视觉模组

规格书



放大倍率 $\beta(x)$	1.0	6.0
物方工作距 WD(mm)	108	
支持 CCD 尺寸 (Φ mm)	11(2/3")	11(2/3")
像方最佳 F/#	9.5	28.8
物方远心度 ($^{\circ}$ MAX)	0.39	0.008
物方数值孔径 N.A	0.05235	0.09946
物方分辨率 (μ m)	6.4	3.4
物方理论景深 DoF(mm)	0.8	0.1
像方 MTF30 (lp/mm)	82	28
像方畸变 (%)	0.16	0.008
接口	C	C